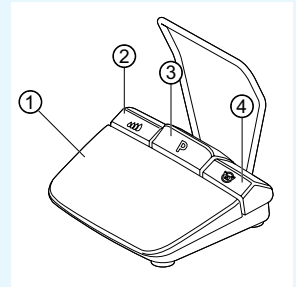


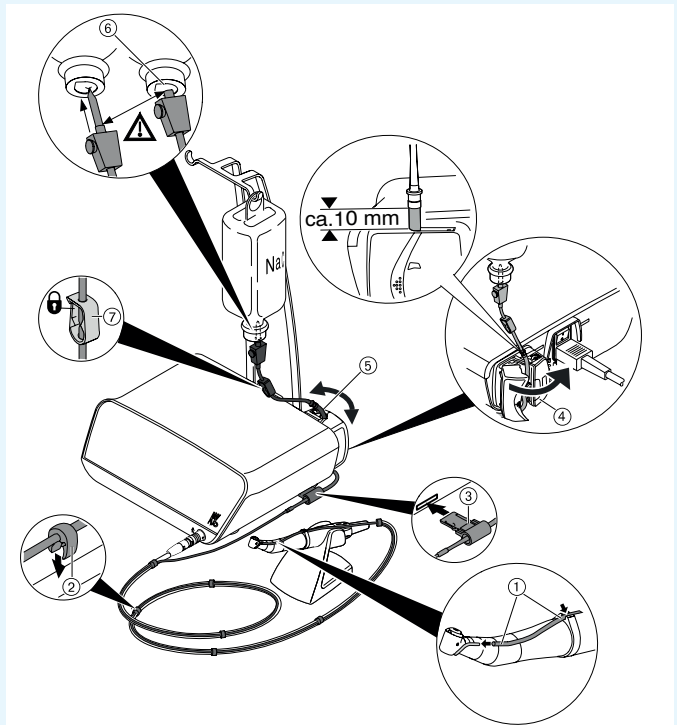
# Kurzbedienungsanleitung

- ① **Drehzahl**taste: Motor starten / Drehzahl erhöhen.
- ② **Kühlmittel**taste: Für die Kühlmittel-taste können 2 Betriebsarten eingestellt werden. Abhängig von der eingestellten Betriebsart hat die Kühlmittel-taste die folgenden Funktionen:  
 Kurz drücken - Kühlmittelfördermenge ein-/ausschalten *oder*  
 kurz drücken - Kühlmittelfördermenge einstellen von 0 bis 110 ml/s (4 Stufen).  
 Lang drücken - manuelle Spülfunktion aktivieren
- ③ **Program**taste: Kurz drücken - Programmschritt vorwärts  
 Lang drücken - Programmschritt rückwärts
- ④ **Motordrehrichtung**taste: Motordrehrichtung einstellen.



## Schlauchset anschließen

- 1. Schlauchklemme ⑦ schließen.
- 2. Kühlmittelschlauch ① am Hand- oder Winkelstück befestigen.
- 3. Clips ② enganliegend an der Motorleitung befestigen.
- 4. Schlauchadapter ③ einrasten.
- 5. Schlauch in Pumpe einlegen (ca. 1 cm Abstand zwischen Konnektor und Pumpeneingang).
- 6. Einstechnadel ⑥ einstecken.
- 7. Schlauchklemme ⑦ öffnen.



### Hinweis

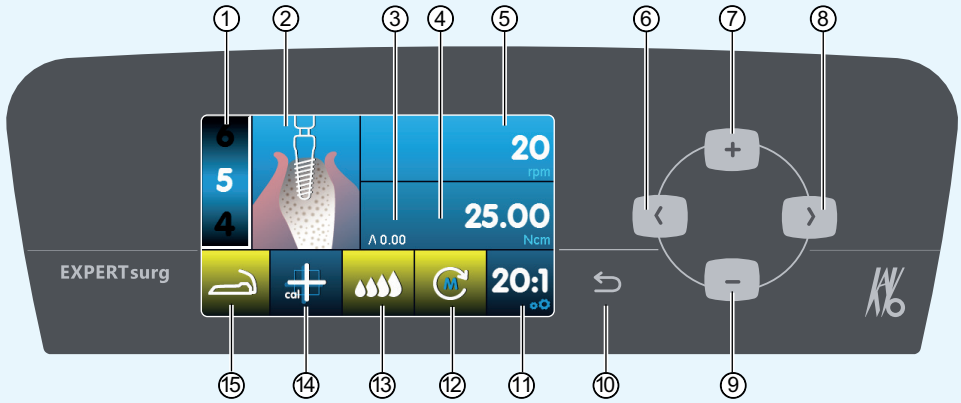
Nur bei Glasflaschen die Belüftung an der Einstechnadel ⑥ öffnen.



### VORSICHT

Diese Kurzbedienungsanleitung beinhaltet ausschließlich die wesentlichen Bedienungs-funktionen. Vor der ersten Inbetriebnahme sowie bei Bedienung durch Personen, die nicht im Umgang mit diesem Medizinprodukt vertraut sind, ist unbedingt die zum Lieferumfang gehörende Gebrauchsanweisung zu beachten.





- ① Programmschritt (1 bis max. 10)
- ② Darstellung der Aktivität (separat auswählbar für jeden einzelnen Programmschritt)
- ③ Maximal aufgetretenes Drehmoment
- ④ Drehmomentbegrenzung
- ⑤ Drehzahl
- ⑥ Pfeiltaste links
- ⑦ Plustaste, Wert erhöhen
- ⑧ Pfeiltaste rechts
- ⑨ Minustaste, Wert verringern
- ⑩ Zurücktaste (kurz drücken: zurück) (lang drücken: Geräteeinstellungen)
- ⑪ Übersetzung
- ⑫ Motordrehrichtung
- ⑬ Einstellung Kühlmittelpumpe
- ⑭ Aktivierung One-Touch-Kalibrierung (zur exakten Drehmomentbestimmung)
- ⑮ Statusanzeige Fußanlasser

## Parameter und Aktivität ändern

### Geräteeinstellung auswählen

Zurücktaste ⑩ kurz drücken, um in die Auswahl der Programmschritte zu gelangen. Lange drücken, um die Geräteeinstellungen aufzurufen.

### Parameter oder Aktivität auswählen

(Pfeiltaste links ⑥ oder Pfeiltaste rechts ⑧)

### Parameter oder Aktivität ändern

(Plustaste ⑦, Minustaste ⑨ oder Fußtasten)

Speicherung erfolgt automatisch beim Verlassen des Parameters oder der Aktivität.

### Anzahl der Programmschritte begrenzen

Programmschritt nach dem letzten gewünschten Programmschritt anwählen und Aktivität „Flagge“ auswählen.

### Begrenzung der Programmschritte aufheben

Programmschritt mit Aktivität „Flagge“ anwählen und neue Aktivität auswählen.

